



INVERTER POMPA CIEPŁA



MITSUBISHI HEAVY INDUSTRIES

seria
Standard

SRK-ZSP-W

Klimatyzator ścienny



SRK25ZSP-W, SRK35ZSP-W, SRK45ZSP-W, SRK50ZSP-W

Lekka i kompaktowa budowa



Sterownik
beprzewodowy



SRK25ZSP-W
SRC35ZSP-W



SRK45ZSP-W
SRC50ZSP-W

* Pełna lista użytecznych funkcji dostępna na str. 17

- Kompaktowe wymiary – idealny do małych i średnich pomieszczeń
- Wysokie klasy energetyczne do A++
- Niski potencjał tworzenia efektu cieplarnianego (GWP) i wysoka efektywność energetyczna - czynnik chłodniczy R32
- Lekka i kompaktowa konstrukcja jednostki zewnętrznej - zapewnia dużą elastyczność instalacji
- Funkcja samooczyszczania - pomaga utrzymać czyste powietrze w pomieszczeniu

Specyfikacja

Jednostka wewnętrzna			SRK25ZSP-W	SRK35ZSP-W	SRK45ZSP-W	SRK50ZSP-W
Jednostka zewnętrzna			SRC25ZSP-W	SRC35ZSP-W	SRC45ZSP-W	SRC50ZSP-W
Zasilanie			1 Faza, 220 - 240V, 50Hz			
Wydajność chłodnicza (Min~Max)		kW	2.5(0.9~3.1)	3.2(0.9~3.7)	4.5(1.3~4.8)	5.0(1.3~5.2)
Wydajność ogrzewania (Min~Max)		kW	2.8(1.0~4.1)	3.6(1.0~4.6)	5.0(1.2~5.8)	5.6(1.2~5.8)
Pobór mocy		Chłodzenie/Ogrzewanie	0.71 / 0.69	0.91 / 0.93	1.35 / 1.36	1.74 / 1.66
EER/COP		Chłodzenie/Ogrzewanie	3.52 / 4.05	3.52 / 3.87	3.33 / 3.68	2.87 / 3.37
SEER/SCOP		Chłodzenie/Ogrzewanie	6.80 / 4.10	7.30 / 4.40	6.30 / 4.20	6.20 / 4.20
Klasa energetyczna		Chłodzenie/Ogrzewanie	A++ / A+	A++ / A+	A++ / A+	A++ / A+
Max prąd pracy			9.0	9.0	14.5	14.5
Poziom mocy akustycznej	J.wewn.	Chłodzenie/Ogrzewanie	57 / 57	58 / 58	56 / 62	59 / 63
	J.zewn.	Chłodzenie/Ogrzewanie	57 / 56	59 / 60	63 / 64	65 / 66
Poziom ciśnienia akustycznego*	J.wewn.	Chłodzenie (Hi/Me/Lo)	45 / 34 / 23	45 / 36 / 23	44 / 39 / 24	46 / 39 / 24
	J.zewn.	Ogrzewanie (Hi/Me/Lo)	43 / 34 / 26	44 / 36 / 28	48 / 41 / 30	48 / 41 / 30
Przepływ powietrza	J.wewn.	Chłodzenie (Hi/Me/Lo)	10.0 / 7.3 / 4.2	9.5 / 6.8 / 4.2	9.0 / 7.2 / 3.8	9.9 / 7.2 / 3.8
	J.zewn.	Ogrzewanie (Hi/Me/Lo)	9.5 / 7.3 / 5.2	9.6 / 7.4 / 5.5	12.0 / 9.2 / 6.2	12.0 / 9.2 / 6.2
Wymiary zewnętrzne	J.wewn.	Wys.xSzer.xGłęb.	267 x 783 x 210			
	J.zewn.		540 x 645(+57) x 275		595 x 780(+62) x 290	
Waga netto		J.wewn. / J.zewn.	7.0 / 26.5	7.0 / 28.5	7.5 / 36.0	
Czynnik chłodniczy		Typ/GWP	R32 / 675			
		Ilość czynnika	0.550 / 0.371	0.680 / 0.459	1.100 / 0.743	
Przyłącza rurowe		Ciecz/Gaz	6.35(1/4") / 9.52(3/8")			6.35(1/4") / 12.7(1/2")
Długość rurociągu (z napełnieniem fabrycznym)		m	Max. 15 (10)	Max. 15 (niewymagane)	Max. 25 (15)	
Różnica wysokości		J. zewn. powyżej/poniżej	Max. 10 / Max. 10			Max. 15 / Max. 15
Zakres temperatur pracy		Chłodzenie	-15~46			
			Ogrzewanie	-15~24		
Filtr powietrza			Standardowy siatkowy			

Warunki prezentacji danych (ISO-T1, H1)

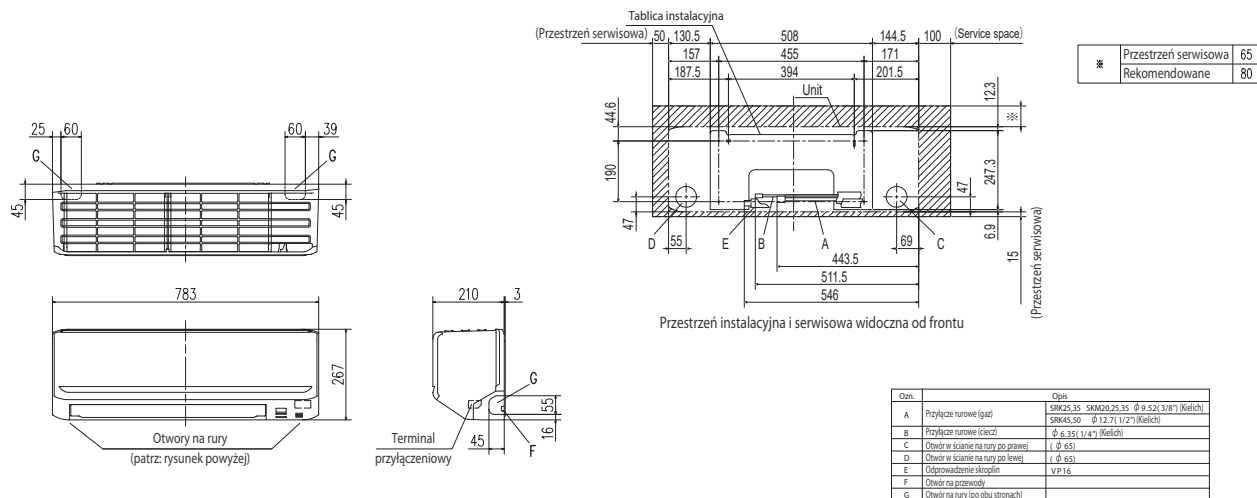
Chłodzenie: temperatura wewnętrzna 27°CDB, 19°CWB, temperatura zewnętrzna 35°CDB. Ogrzewanie: temperatura wewnętrzna 20°CDB, temperatura zewnętrzna 7°CDB, 6°CWB.

*Poziom ciśnienia akustycznego mierzony w komorze bezekowej. Podczas normalnej pracy urządzenia wartości nieco wyższe z powodu warunków zewnętrznych.

Wymiary urządzeń

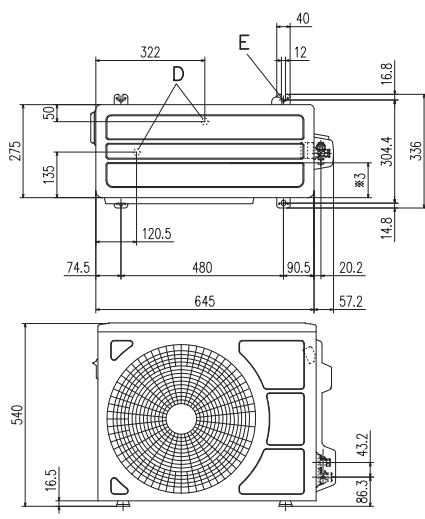
Jednostki wewnętrzne

SRK25ZSP-W SRK35ZSP-W SRK45ZSP-W SRK50ZSP-W



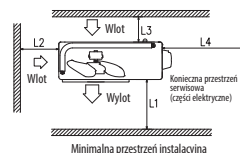
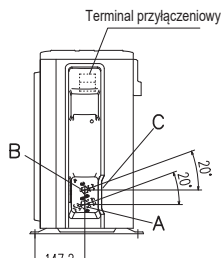
Jednostki zewnętrzne

SRC25ZSP-W SRC35ZSP-W

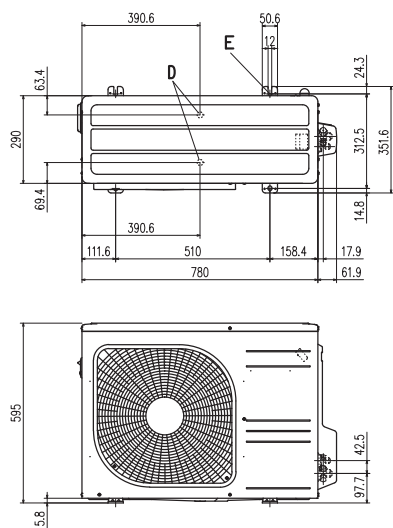


Ozn.	Opis
A	Zawór serwisowy (gaz) $\phi 9.52$ (3/8") (Kielich)
B	Zawór serwisowy (ciecz) $\phi 6.35$ (1/4") (Kielich)
C	Otwór na kabel/rury (do wybicia)
D	Otwór przewodu skroplin $\phi 20 \times 2$ miejsce
E	Otwór śruby mocującej M10-12 x4 miejsce

	Przeźrenie instalacyjna
L1	280 lub więcej
L2	100 lub więcej
L3	80 lub więcej
L4	250 lub więcej



SRC45ZSP-W SRC50ZSP-W



Ozn.	Opis
A	Zawór serwisowy (gaz) ZS.ZSP: $\phi 12.7$ (1/2") (Kielich)
B	Zawór serwisowy (ciecz) $\phi 6.35$ (1/4") (Kielich)
C	Otwór na kabel/rury (do wybicia)
D	Otwór przewodu skroplin $\phi 20 \times 2$ miejsce
E	Otwór śruby mocującej M10-12 x4 miejsce

	Przeźrenie instalacyjna
L1	280 lub więcej
L2	100 lub więcej
L3	80 lub więcej
L4	250 lub więcej

